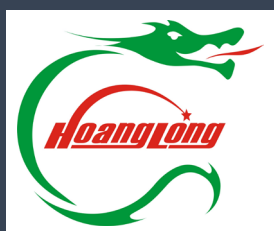




**CUNG CẤP DẦU NHỚT,  
MỠ NHỜN CHO CÁC LOẠI  
MÁY MÓC THIẾT BỊ**

**PROVIDES LUBRICANTS,  
GREASES FOR MACHINERY  
AND EQUIPMENT**



# PROFILE

**CÔNG TY CỔ PHẦN TM DV QUỐC TẾ HOÀNG LONG**  
HOANG LONG INTERNATIONAL COMPANY LIMITED



# Lời ngỏ/ Offer letter



## Quý khách hàng thân mến,

Lời đầu, Công ty dầu nhớt Hoàng Long xin gửi đến quý khách hàng lời chúc sức khỏe, thành công và thịnh vượng. Công ty xin cảm ơn quý khách hàng đã tín nhiệm, tin dùng và đồng hành cùng sự phát triển của chúng tôi trong thời gian qua.

## Dear customers,

Firstly, HOANG LONG INTERNATIONAL COMPANY LIMITED would like to send our wishes for health, success and prosperity to all customers. Our company expresses our respectful thanks customers for your confidence, belief and traveling with our development during the last time.



Chúng tôi, Công ty dầu nhớt Hoàng Long là một trong những công ty chuyên hoạt động trong lĩnh vực dầu nhớt, mỡ nhờn cho các loại máy móc thiết bị...

Chúng tôi cung cấp các sản phẩm đa dạng, phù hợp cho các ứng dụng phổ thông lẫn chuyên sâu, được nghiên cứu và phát triển bởi các chuyên gia, kỹ sư hóa dầu thuộc trường Đại học Bách khoa Hà Nội và Trường Đại học Bách khoa thành phố Hồ Chí Minh.

We, Hoang Long Lubricants Company is one of the companies specializing in the field of lubricants, grease for machinery and equipment ...

We offer a wide range of products suitable for general and specialized applications, researched and developed by specialists, petrochemical engineers of Hanoi University of Technology and Bach University. Faculty of Ho Chi Minh City.





## DANH MỤC HỒ SƠ

- 02 • Lời ngỏ

---

- 04 • Giới thiệu

---

- 08 • Giấy phép kinh doanh

---

- 09 • Vận chuyển & kho bãi

---

- 10 • Sơ đồ nhân sự

---

- 12 • Khách hàng & đối tác

---

- 10 • Sản phẩm, dịch vụ

---

- 17 • Khách hàng tiêu biểu

---

- 19 • Báo cáo doanh thu

## INDEX

- Offer letter

---

- Introduction of the company

---

- Business licence

---

- Process of transportation and warehouse

---

- Organization chart

---

- Customer and partners

---

- Product service

---

- Customer portier

---

- Financial report

## DẦU NHỚT HOÀNG LONG/ Lubricant Hoang Long

Hơn thế nữa, chúng tôi luôn hợp tác chặt chẽ với các nhà sản xuất thiết bị toàn cầu để tìm ra giải pháp tốt nhất cho tất cả các tiêu chuẩn và yêu cầu khắt khe nhất. Bằng cách cập nhật công nghệ mới nhất và chuyên môn về dầu nhờn, chúng tôi tự hào là nhà cung cấp dầu bôi trơn lâu năm cho các khách hàng nổi tiếng trong lĩnh vực: **Ngành Nhựa ,Thép, Xi măng, Nhiệt Điện, Phong Điện, Hàng Không, Thực phẩm, Dầu Khí, Xây dựng và các ngành Công Nghiệp khác tại Việt Nam.**

Furthermore, we are always working closely with global equipment manufacturers to find the best solution for all the most stringent standards and requirements. By updating the latest technology and expertise in lubricants, we are proud to be a longtime lubricant supplier to our valued clients in the fields of **Plastics, Steel, Cement, Thermal Power, Electrical, Aerospace, Food, Petroleum, Construction and Other Industries in Vietnam.**





# Giới thiệu

## Introduction of the company



4

### TẦM NHÌN/VISION

Đầu nhờn Hoàng Long là sự lựa chọn hàng đầu của các doanh nghiệp tại Việt Nam và khu vực. Từng bước trở thành đơn vị hàng đầu về dầu nhờn, mỡ nhờn; vững mạnh về tổ chức và lớn mạnh về thương hiệu.

Hoang Long lubricant oil is the first choice of companies in Vietnam and the region, step by step becomes the leading company in the Lubricating oil, grease, strong and powerful in brand name.

### SỨ MỆNH/MISSION

Chúng tôi mang đến cho khách hàng những sản phẩm tốt nhất, góp phần mang lại sự thành công cho doanh nghiệp. Định hướng, đào tạo và tạo môi trường làm việc thân thiện cho nhân viên.

We offer the best projects to customers, contribute for successes of the company as well as orienting, train and build up friendly and comfortable working environment for employees.







## VỀ CHÚNG TÔI/ ABOUT US

### THƯƠNG HIỆU UY TÍN - HOÀNG LONG

Được đào tạo rèn luyện trong môi trường chuyên nghiệp đi lên cùng với những kinh nghiệm thu thập được trong quá trình công tác nên khi thành lập Công ty CP Hoàng Long xác định kinh doanh thương mại Dầu nhờn cho đa ngành - đa nghề, đa lĩnh vực song song với việc ổn định, phát triển bền vững các loại hình dịch vụ sẽ mang đến sự phần vinh ổn định.

Ngay từ khi thành lập Công ty CP Hoàng Long không ngừng vươn lên hoàn thiện về mặt tổ chức, chất lượng dịch vụ và sản phẩm hàng hoá.

Với đội ngũ cán bộ công nhân viên lành nghề, có trình độ học vấn và chuyên môn cao, được đào tạo bài bản (hầu hết các cán bộ công nhân viên có trình độ Đại Học, Cao Đẳng) chúng tôi cam kết sẽ mang lại cho quý khách hàng sản phẩm, hàng hoá và dịch vụ tốt nhất, cạnh tranh nhất.

### TRADE BRAND NAME - HOANG LONG

Trained and practicing in a professional environment as well as experience gathered in process of work, when newly founded, Hoang Long International Company Limited determined commercial business of Oil and Lubricant for multi-career and multi-field in parallel with stable and sustainable development of types of service.

Hoang Long International Company Limited is constantly rising to improve and develop organizational structure, quality of services and products. With a team of professional, dynamic and enthusiastic staff trained carefully, we are committed to provide the best products, goods and services with competitive prices.

With a staff of skilled workers, highly educated and highly educated, well trained (most of the staffs have university and college degrees), we are committed to bring Give customers the best products, goods and services, the most competitive.





**CÔNG TY CỔ PHẦN TM DV QUỐC TẾ HOÀNG LONG** (HOANG LONG INTERNATIONAL COMPANY LIMITED) được thành lập theo giấy phép đăng ký kinh doanh số **4102000091** do Sở Kế Hoạch Đầu Tư - Thành Phố Hồ Chí Minh cấp ngày 15 tháng 08 năm 2012 với số vốn điều lệ ban đầu là 1.000.000.000 VNĐ và đến năm 2014 công ty tăng vốn điều lệ là 3.900.000.000 VNĐ.

#### **LĨNH VỰC HOẠT ĐỘNG - LOẠI HÌNH DỊCH VỤ**

Với kiến thức được học cùng kinh nghiệm kinh doanh, sự am hiểu thị trường, ngành hàng cùng mối quan hệ hữu hảo với các nhà cung cấp trong và ngoài nước, với các hãng sản xuất lớn như: **Shell, Castrol, Total, Mobil, fuchs, Kluber, SKF...**, mạng lưới tiêu thụ rộng khắp Công ty CP Hoàng Long chọn kinh doanh các sản phẩm Dầu Nhớt, Mỡ Nhòn bôi trơn trong máy móc công nghiệp và một số ngành đặc thù... tư vấn và cung cấp các giải pháp thích hợp, là kinh doanh chủ đạo.

Được sự ủng hộ nhiệt tình của các công ty đối tác, các hãng cung cấp cũng như sự hợp tác của mạng lưới khách hàng, hiện nay Công ty CP Hoàng Long đã đang và sẽ trở thành một trong những công ty hàng đầu tại Việt Nam trong lĩnh vực cung cấp các sản phẩm Dầu nhớt, Mỡ bôi trơn cung cấp trong ngành **Nhiệt Điện, Năng Lượng, Điện Gió, Hàng Không, Đóng Tàu, Xi Măng, sản xuất Nhựa, Cao su, Sơn, Giày da, Bao bì, Thủy sản, Xây dựng** Công ty phân phối bán lẻ ở thị trường Miền Nam và Miền Trung.

**HOANG LONG INTERNATIONAL COMPANY LIMITED** was established under Business registration certificate No. **4102000091** issued by Department of Planning and Investment - Ho Chi Minh City on August 15, 2012 with initial chartered capital of VND 1.000.000.000 and in 2014, the charter capital of the Company is VND 3.900.000.000.

#### **OPERATION - TYPE OF SERVICE**

With the knowledge learned, business experience, understanding of the markets and industry and amicable relationships with domestic and foreign suppliers and manufacturers such as **Shell, Castrol, Total, Mobil, fuchs, Kluber, SKF, etc.** and extensive sales network, Hoang Long International Company Limited selects business of products such as Lubricating Oil and Lubricant used for industrial machines and some specific industries which is a major business line of the Company. Besides, the Company also consults and provides appropriate solutions for Customers.

With the enthusiastic support of the partner companies, the providers as well as the cooperation of the customer network, nowadays, Hoang Long International Company Limited is one of the most reputable companies in business sectors such as Lubricating oil and lubricant in Vietnam. In addition, the Company provides materials for industries and manufacturing sectors such as: **Thermal power, Wind Power, Aviation, Shipbuilding, Production of Cement, Plastic, Rubber, Paint, Footwear, Packaging, Seafood, Construction, etc.** The company is a retail distribution agent of markets in South and Central in Vietnam.





### CON NGƯỜI LÀ CHÌA KHÓA CỦA THÀNH CÔNG

Con người là tài sản lớn nhất của Hoàng Long. Do vậy, chúng tôi luôn quan tâm xây dựng đội ngũ cán bộ quản lý và nhân viên chuyên nghiệp để Công ty phát triển bền vững.



### UY TÍN - CHẤT LƯỢNG LÀ NỀN TẢNG ĐỂ PHÁT TRIỂN

Uy tín và chất lượng sẽ tạo nên tên tuổi của Hoàng Long, là cơ sở để tồn tại và phát triển tới các thế hệ sau, để con cháu chúng ta có được niềm kiêu hãnh và tiếp tục xây dựng tên tuổi này.



### TRIẾT LÝ KINH DOANH "CHO LÀ NHẬN"

Hoàng Long hoạt động dựa vào triết lý đã có từ lâu đời:

**"Cho là Nhận"**

Chúng tôi tin rằng, mang giải pháp tối ưu cho những người đang gặp vấn đề, bạn sẽ nhận được cơ hội kinh doanh từ người khác.

### HUMAN IS THE KEY LEADING TO THE SUCCESS

Human is the greatest property of Hoang Long. Thus, we always pay attentions to building up management executives and professional employees for the company to develop sustainably.

### PRESTIGE - QUALITY ARE THE FOUNDATION FOR DEVELOPMENT

Prestige and quality create up the brand name for Hoang Long, this is the base for existing and development up to the later generators and in order for our descendants to have proud and keep continuing to improve this brand name.

### BUSINESS PHILOSOPHY "OFFERING IS RECEIVING"

Hoang Long bases on the long-standing business philosophy as "Offering is receiving" Our company believe that offering the optimum solution for people who are experiencing problems; you will receive business opportunities from other people.





# Giấy phép kinh doanh/ business license

SỞ KẾ HOẠCH VÀ ĐẦU TƯ  
THÀNH PHỐ HỒ CHÍ MINH  
**PHÒNG ĐĂNG KÝ KINH DOANH**

CỘNG HÒA XÃ HỘI CHỦ NGHĨA VIỆT NAM  
**Độc lập – Tự do – Hạnh phúc**

**GIẤY CHỨNG NHẬN ĐĂNG KÝ DOANH NGHIỆP  
CÔNG TY CỔ PHẦN**



**Mã số doanh nghiệp: 0311927679**  
*Đăng ký lần đầu: ngày 15 tháng 08 năm 2012*  
*Đăng ký thay đổi lần thứ: 3, ngày 28 tháng 04 năm 2016*

**1. Tên công ty**  
 Tên công ty viết bằng tiếng Việt: CÔNG TY CỔ PHẦN THƯƠNG MẠI DỊCH VỤ QUỐC TẾ HOÀNG LONG  
 Tên công ty viết bằng tiếng nước ngoài: HOANG LONG INTERNATIONAL TRADING SERVICE JOINT STOCK COMPANY  
 Tên công ty viết tắt: HOANG LONG INTERNATIONAL JSC

**2. Địa chỉ trụ sở chính**  
 40 Thành Thái, Phường 12, Quận 10, Thành phố Hồ Chí Minh, Việt Nam  
 Điện thoại: 08.6657.3579 Fax:  
 Email: nang@hoanglongjsc.com.vn Website:

**3. Vốn điều lệ**  
 Vốn điều lệ: 3.900.000.000 đồng  
*Bằng chữ: Ba tỷ chín trăm triệu đồng*  
 Mệnh giá cổ phần: 10.000 đồng  
 Tổng số cổ phần: 390.000

**4. Người đại diện theo pháp luật của công ty**  
 \* Họ và tên: PHẠM VĂN NĂNG Giới tính: Nam  
 Chức danh: Giám đốc  
 Sinh ngày: 05/08/1979 Dân tộc: Kinh Quốc tịch: Việt Nam  
 Loại giấy tờ chứng thực cá nhân: Chứng minh nhân dân  
 Số giấy chứng thực cá nhân: 273273094  
 Ngày cấp: 10/09/2004 Nơi cấp: Công an tỉnh Bà Rịa - Vũng Tàu  
 Nơi đăng ký hộ khẩu thường trú: Ấp Phú Tâm, Xã Hòa Hiệp, Huyện Xuyên Mộc, Tỉnh Bà Rịa - Vũng Tàu, Việt Nam  
 Chỗ ở hiện tại: 238/45 Đường TTH 21, phường Tân Thới Hiệp, Quận 12, Thành phố Hồ Chí Minh, Việt Nam

**TRƯỞNG PHÒNG**  
  
  
 Nguyễn Thị Thanh Nguyệt





# QUY TRÌNH VẬN CHUYỂN VÀ KHO BÃI

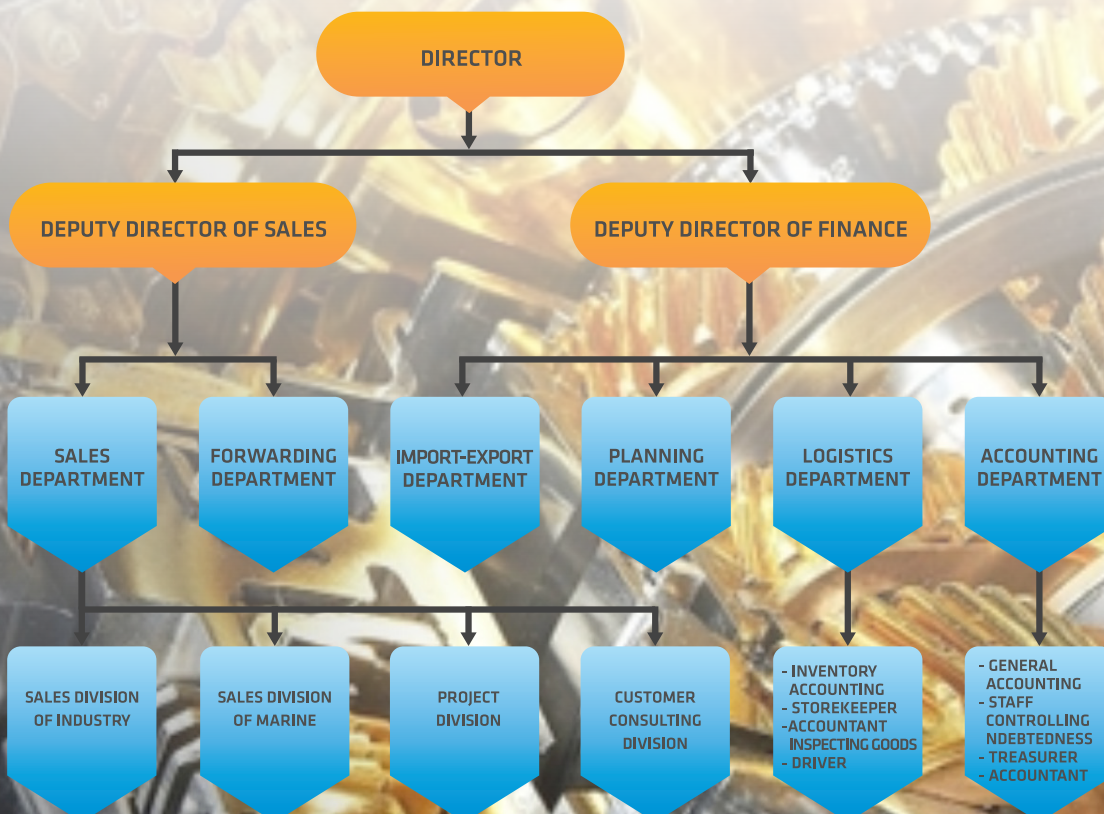
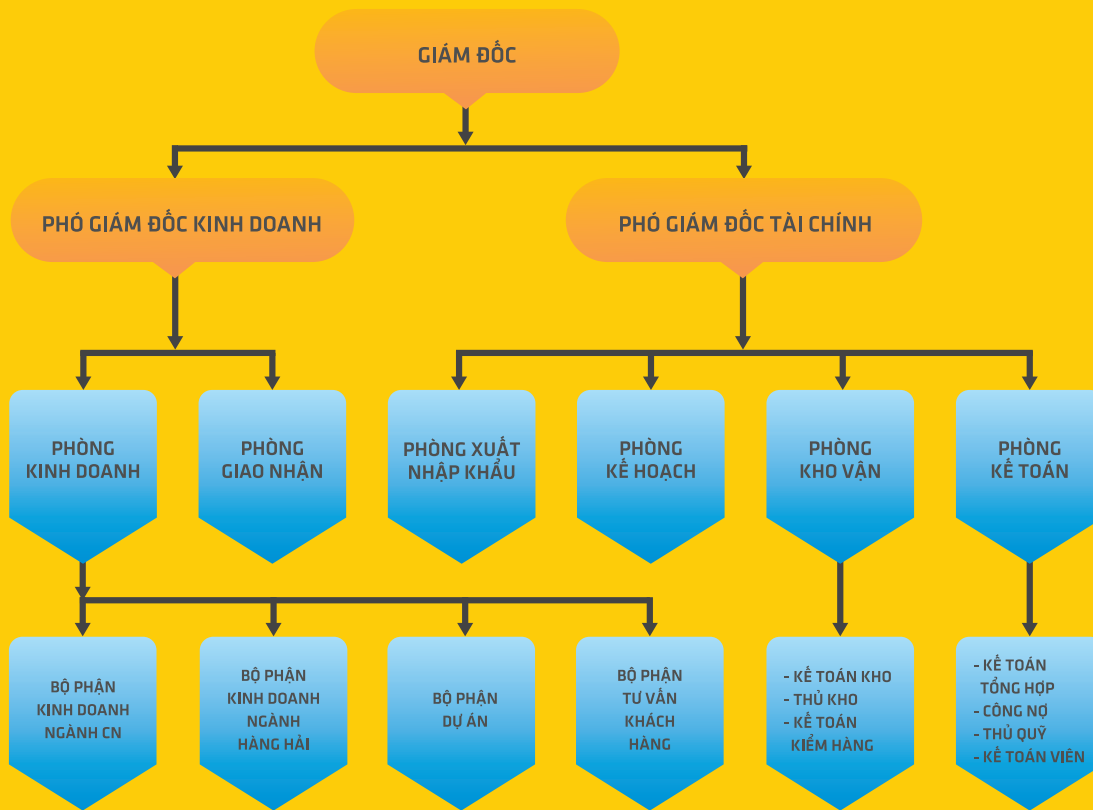
## PROCESS OF TRANSPORTATION AND WAREHOUSE







# Sơ đồ nhân sự/ Organizational chart







# CHIẾN LƯỢC KINH DOANH/ BUSINESS STRATEGY

Với những phương châm hoạt động đạt hiệu quả cao, Hoàng Long đã tạo cho mình một vị trí vững vàng trên thị trường nói chung và đối với các bạn hàng, đối tác nói riêng. Hiện nay, chúng tôi đã và đang cung cấp các sản phẩm dầu nhớt, mỡ bôi trơn cho rất nhiều khách hàng trên khắp các tỉnh thành trong nước và tương lai mở rộng ra toàn khu vực.

With the guidelines for high effective operation, Hoang Long created up for itself one solid position in the market in general and to clients and partners in particular. Currently we are supplying lubricants for many customers in many provinces in the country and expanding to the whole region in the future.

## VỚI KHÁCH HÀNG

- Chất lượng, uy tín, tiến độ nhanh chóng.
- Luôn thoả mãn các nhu cầu của tất cả các khách hàng với chất lượng tốt nhất.
- Cởi mở, thân thiện, cầu thị, nhiệt tình và trân trọng.
- Nỗ lực cao nhất để các sản phẩm và dịch vụ luôn tiến bộ hơn, góp phần nâng cao tiêu chuẩn cuộc sống.

## FOR CUSTOMERS

- Quality, prestige, quick schedule
- Keep satisfying with demands of all customers with the best quality
- Openning, friendly, willing and respectful
- Try all best efforts for products and services to be always more progressive, contribute for enhancing life's standards.

## VỚI NHÂN VIÊN

- Tạo cơ hội học tập, nâng cao trình độ và tác phong làm việc, từng bước đạt tiêu chuẩn quốc tế.
- Tạo cơ hội thăng tiến trên cơ sở hiệu quả công việc, tính chính trực và lòng trung thành với công ty, nhằm đảm bảo điều kiện ngày càng tốt hơn cho cuộc sống của nhân viên và sự phát triển bền vững của công ty.

## FOR EMPLOYEES

- Offer opportunities for studying, improving qualification and working style, step by step satisfy with international standards.
- Offer improvement opportunities on the base of work's efficiency, truthfulness and faithfulness with the company in order to ensure for better and better conditions for employee's life and company's sustainable development.

## VỚI ĐỐI TÁC

- Xây dựng và giữ gìn mối quan hệ đoàn kết, ổn định, lâu dài và cùng có lợi trên cơ sở truyền thống kinh doanh đáng tin cậy, đảm bảo chất lượng hàng hoá và tôn trọng khách hàng.
- Hỗ trợ để cùng nâng cao chất lượng kinh doanh nhằm thoả mãn tốt hơn nhu cầu của khách hàng.

## FOR CLIENTS

- Build up and keep united, stable, long term and mutual beneficiary relationship on traditional business base with reliability, guaranteed quality of product and respectation to clients.
- Support to improve business quality in order to satisfy better and better with demands of all clients.



# KHÁCH HÀNG VÀ ĐỐI TÁC CUSTOMER AND PARTNERS



12

## Sản phẩm, dịch vụ/ Product service







## BRAND LUBRICANT DISTRIBUTION





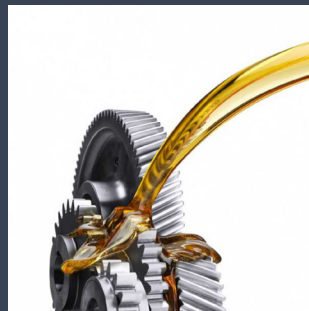


Hiện nay, chúng tôi là một công ty có uy tín hàng đầu trong lĩnh vực kinh doanh Dầu Nhớt, Mỡ Nhờn tại Việt Nam, cung cấp cho nhiều ngành nghề và các lĩnh vực sản xuất như: Ngành Nhiệt Điện, Năng Lượng, Điện Gió, Hàng Không, Đóng Tàu, Xi Măng, SX Nhựa, Cao su, Sơn, Giày da, Bao bì, Thủy sản, Xây dựng...

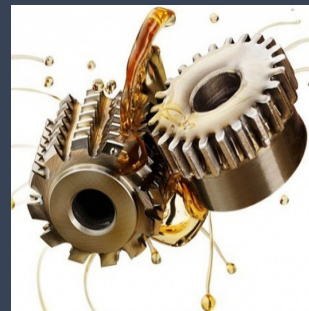
Nowadays, We are one of the most reputable companies in business sectors such as Lubricating oil and lubricant in Vietnam. In addition, the Company provides materials for industries and manufacturing sectors such as: Thermal power, Wind Power, Aviation, Shipbuilding, Production of Cement, Plastic, Rubber, Paint, Footwear, Packaging, Seafood, Construction, etc.



**Dầu thủy lực**  
Hydraulic oil



**Dầu bánh răng**  
Gear Oil



**Dầu bánh răng cao cấp**  
Advanced Gear Oil



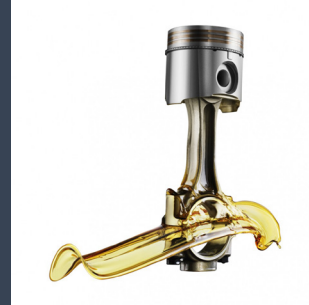
**Mỡ đa dụng - chịu nhiệt**  
Multipurpose grease - Heat-resistant



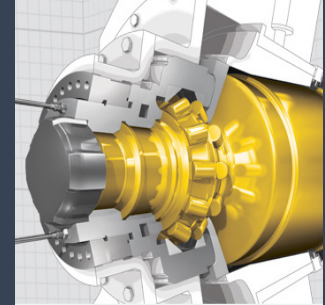
**Dầu Mỡ Ngành Thực Phẩm**  
Food Industry Oil



**Dầu Mỡ Ngành Hàng Không**  
Oil and grease used for Aviation

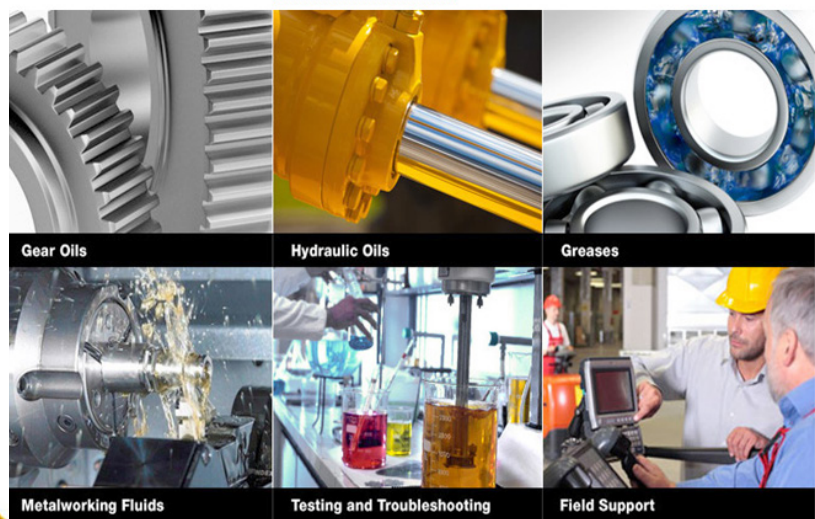


**Dầu Hộp Số Truyền Động**  
Transmission Oil

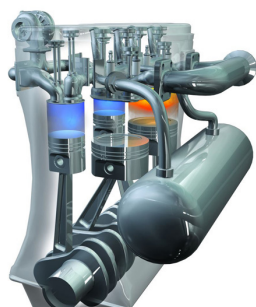


**Dầu Nhớt Turbin**  
Turbine Lubricating Oil

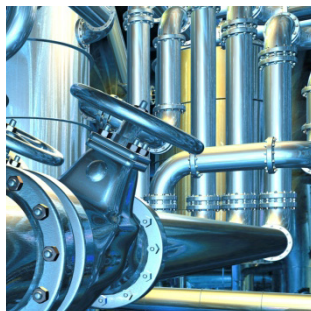
**LUB BIZ**







**Dầu Máy Nén Khí**  
*Oil used for Air Compressor*



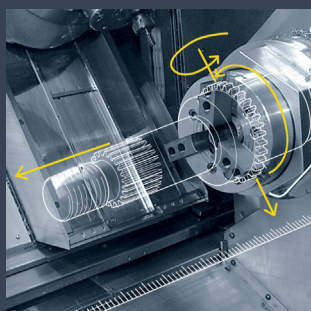
**Dầu Máy Nén Lạnh**  
*Refrigeration Compressor Oil*



**Dầu chống Rỉ sét**  
*Anti Rust Oil*



**Dầu Truyền Nhiệt**  
*Heat Transfer Oil*



**Dầu Rãnh Trượt**  
*Oil used for Coulisse*



**Dầu Gia công Kim Loại**  
*Metal Processing Oil*



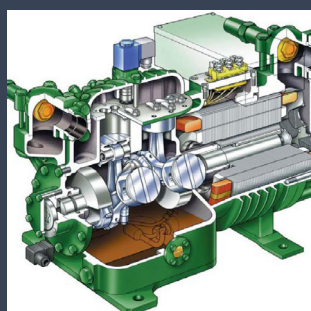
**Dầu Ổ Trục Tuần Hoàn**  
*Oil used for Circulating Shaft Drive*



**Dầu Nhớt Động Cơ**  
*Engine Oil*



**Dầu nhớt Hàng Hải**  
*Marine Oil*



**Dầu Biến Thế - Cách Điện**  
*Transformer oil - Insulation*



**Dầu Thủy Lực Chống cháy**  
*Fire Protection Hydraulic Oils*



**Các Loại Dầu Mỡ Khác**  
*Other Types of Oil and Lubricant*

## MECHANICAL PRECISION PRODUCTION







CUNG CẤP MỠ CHỊU NHIỆT CAO, ĐẶC CHỦNG



CUNG CẤP MỠ CHỊU NHIỆT CAO, ĐẶC CHỦNG



DẦU MÁY NÉN KHÍ, NÉN LẠNH, ĐẶC CHỦNG



DẦU MÀI, DẦU CẮT GỌT, CHO KIM LOẠI CỨNG, MÀU,...



DẦU THỦY LỰC ÁP CAO, CHỐNG CHÁY,...



Hydraulic Fluids





# NHỮNG KHÁCH HÀNG TIÊU BIỂU

(TỪ NĂM 2012 ĐẾN 2016)

## • NGÀNH NĂNG LƯỢNG

- NHÀ MÁY PHONG ĐIỆN VĨNH TÂN
- CÔNG TY CP NĂNG LƯỢNG CỬU LONG XANH
- CÔNG TY TRUYỀN TẢI ĐIỆN 4
- NHÀ MÁY NHIỆT ĐIỆN MÔNG DƯƠNG
- NHÀ MÁY NHIỆT ĐIỆN VĨNH TÂN 2,3,4.
- NHÀ MÁY NHIỆT ĐIỆN VŨNG ANG
- CÔNG TY TÁI TẠO NĂNG LƯỢNG VIỆT NAM

## • NGÀNH CHẾ TẠO CƠ KHÍ

- TẬP ĐOÀN CN NĂNG DOOSAN VINA
- NHÀ MÁY CHẾ TẠO CƠ KHÍ ATAD.
- CÔNG TY CỔ PHẦN EUROWINDOW
- CƠ KHÍ CHẾ TẠO ANKATECH
- CÔNG TY KỸ NGHỆ CHẾ TẠO THĂNG LONG
- TẬP ĐOÀN HYOSUNG VIỆT NAM
- CÔNG TY THÉP NGUYỄN MINH
- CÔNG TY SCANCOM
- NHÀ MÁY AUREOLE BCD
- CÔNG TY REGION INDUSTES VN
- NHÀ MÁY THỂ HỆ 3
- CÔNG TY GUOXIANG HẢI PHÒNG
- NHÀ MÁY TÔN HOA SEN
- NHÀ MÁY QUY CHẾ II
- TẬP ĐOÀN POSCO

## • NGÀNH SX CN NHỰA

- NHÀ MÁY NHỰA CN TOÀN CẦU ESSONS
- NHÀ MÁY NHỰA SÀI GÒN
- CÔNG TY SOUTHLAND INTERNATIONAL
- NHỰA BÌNH MINH
- NHỰA DUY THÀNH
- CÔNG TY HON CHUAN VIỆT NAM
- NHỰA CỬU LONG
- CÔNG TY TNHH TỔNG HỢP PROBANK
- CÔNG TY TNHH QUÂN THÁI

## • NGÀNH THỰC PHẨM

- NHÀ MÁY SỮA VINAMILK
- CÔNG TY CP SỮA TH
- NHÀ MÁY NGK BIA SÀI GÒN
- CÔNG TY SAN MIGUEL FOODS VN
- CÔNG TY CP KỸ NGHỆ THỰC PHẨM VIỆT NAM
- CÔNG TY NGK TÂN HIỆP PHÁT
- NHÀ MÁY BIA BẠC LIÊU
- NHÀ MÁY BIA PHÚ YÊN
- NHÀ MÁY BIA QUY NHƠN

## • NGÀNH XI MĂNG

- NHÀ MÁY XI MĂNG HÀ TIÊN I
- NHÀ MÁY XI MĂNG ĐỒNG LÂM
- NHÀ MÁY XI MĂNG LUCKY
- NHÀ MÁY XI MĂNG SÔNG DANH

## • NGÀNH XÂY DỰNG

- CÔNG TY BÊ TÔNG XD VINA
- CÔNG TY XD MINH MẮN
- CÔNG TY XÂY DỰNG HOÀNG ANH
- CÔNG TY RAFFLES PITING VN
- CÔNG TY XD HÙNG VƯƠNG
- CÔNG TY XD DELTA

## • CHẾ BIẾN GỖ

- CÔNG TY SANLIM FURNITURE VN
- CÔNG TY VINA PAPPER VN
- CÔNG TY KỸ SINH VẬT THĂNG LONG

## • NGÀNH SX BAO BÌ

- CÔNG TY CP NHỰA BB TÂN ĐẠI HƯNG
- CÔNG TY CP BB TÂN TRUNG DŨNG
- CÔNG TY NHỰA BB VIỆT PHÁT
- CÔNG TY BAO BÌ DẦU KHÍ
- CÔNG TY BAO BÌ ĐẠM PHÚ MỸ
- CÔNG TY BAO BÌ LƯƠNG THỰC
- CÔNG TY BB LUCKYSTAR
- CÔNG TY BB KIM ĐỨC

## • NGÀNH HÀNG KHÔNG

- CÔNG TY QUẢN LÝ BAY MIỀN NAM
- KHÔNG QUÂN, HẢI QUÂN BỘ QUỐC PHÒNG.
- CÔNG TY NHIÊN LIỆU BAY CAM RANH
- CÔNG TY CP KT HÀNG KHÔNG NGÔI SAO

## • NGÀNH GIÀY DA VÀ MAY MẶC

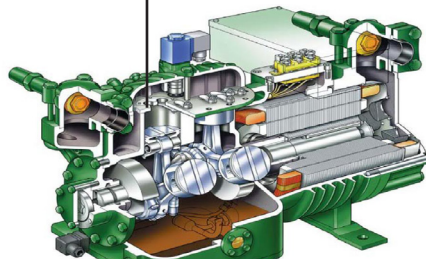
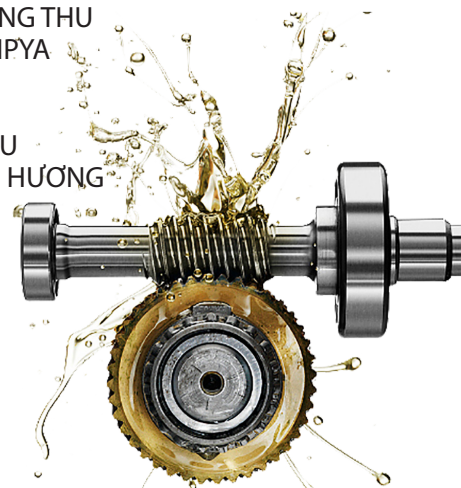
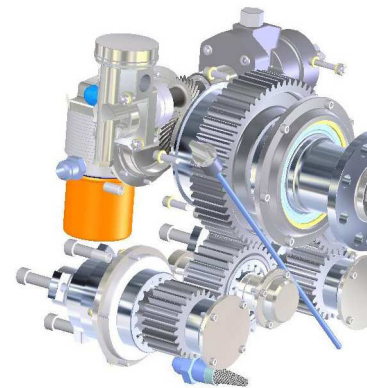
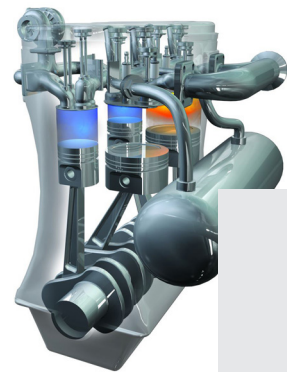
- CÔNG TY GIÀY SAO VIỆT
- CÔNG TY CP GIÀY NAM VIỆT
- CÔNG TY GIÀY ĐẠI LỘC
- CÔNG TY VINATEX
- CÔNG TY GIÀY THIÊN LỘC
- CÔNG TY GIÀY AN PHƯỚC
- CÔNG TY GIÀY DÉP TÂN HỢP
- CÔNG TY GIÀY ĐỂ VƯƠNG

## • CƠ KHÍ ĐÓNG TÀU

- NHÀ MÁY ĐÓNG TÀU HẢI MINH
- NHÀ MÁY ĐÓNG TÀU HOÀNG ANH
- NHÀ MÁY ĐÓNG TÀU SONG THU
- NHÀ MÁY ĐÓNG TÀU SHIPYA

## • NGÀNH THỦY SẢN

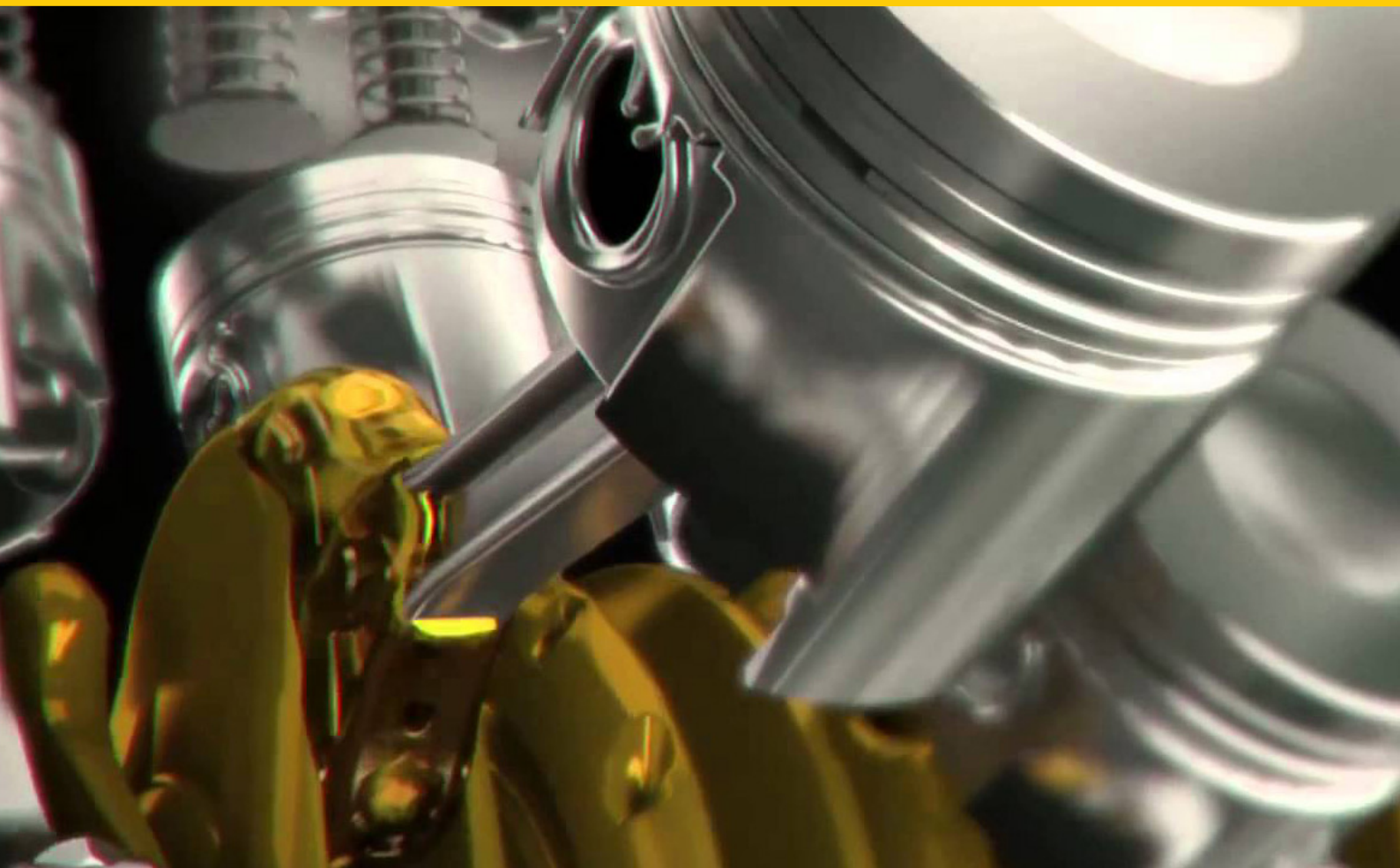
- THỦY SẢN SẠCH BẠC LIÊU
- NHÀ MÁY THỦY SẢN HẢI HƯƠNG





- *Nhập khẩu các dòng sản phẩm chất lượng cao như: Mobil, Fucks, Kluber, Tectyl cho các ngành Công nghiệp lớn và đặc thù về tính năng.*
- *Kinh doanh và Phân phối các sản phẩm có sẵn Nhà Máy tại Việt Nam như: Castrol, Shell, Total, ... Dầu nhớt bôi trơn và làm mát cho các máy móc Công nghiệp*
- *Liên kết các Nhà Máy SX Dầu nhờn trong nước như: Petrolimex, Saigon Petrol, Vetrolube, cho ngành công nghiệp nhẹ sản xuất các sản phẩm nội địa yêu cầu giá thành cạnh tranh...*
- *Đặc biệt thế mạnh của Công ty CP TM Quốc tế Hoàng Long đã đặt quan hệ và hợp tác làm đại lý phân phối với nhiều công ty sản xuất Dầu nhớt hàng đầu thế giới như: Mobil, Fucks, Kluber xuất xứ EU và G7 là mảng kinh doanh chủ đạo của công ty.*

- *Importing high-quality product lines such as: Mobil, Fucks, Kluber, Tectyl to serve large industries with specific features.*
- *Purchasing and distributing available products at Factory in Vietnam such as: Castrol, Shell, Total, etc. Lubricating oil and cooling oil for Industrial machines.*
- *Cooperating with Manufacture of producing lubricating oil in Vietnam such as Petrolimex, Saigon Petrol, Vetrolube, for light industry producing domestic products with competitive prices, etc.*
- *Moreover, HOANG LONG INTERNATIONAL COMPANY LIMITED is a reputable distribution agent and has many relationships and cooperation with the top companies producing lubricant around the World such as Mobil, Fucks, Kluber made in EU and G7. This is a main business line of the company.*







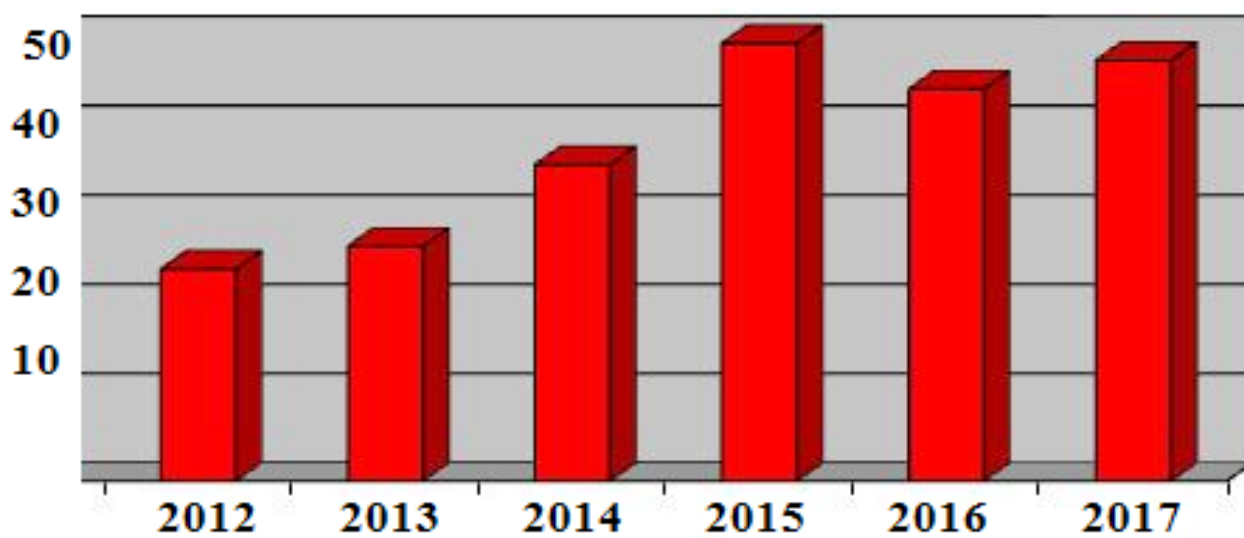
# Báo cáo doanh thu

Với doanh thu hàng năm: 40 tỷ

# Financial report

With annual revenue: 40 billion

## Doanh số Tỷ đồng



**Hoàng Long**



**LIÊN HỆ/ CONTACT**

**Địa chỉ: Số 40, Thành Thái, Phường 12 Quận 10, Thành phố Hồ Chí Minh**

**Address of Head Office: No. 40, Thanh Thai, Ward 12, District 10, Ho Chi Minh, Vietnam.**

**Tel: (84-8)– 6265 3579 / 6657 3579**

**Hotline: 0989 39 09 79**

**Fax: (84-8)– 6255 2979**

**Website: [www.hoanglongjsc.com.vn](http://www.hoanglongjsc.com.vn)**

**Email: [info@hoanglongjsc.com.vn](mailto:info@hoanglongjsc.com.vn)**